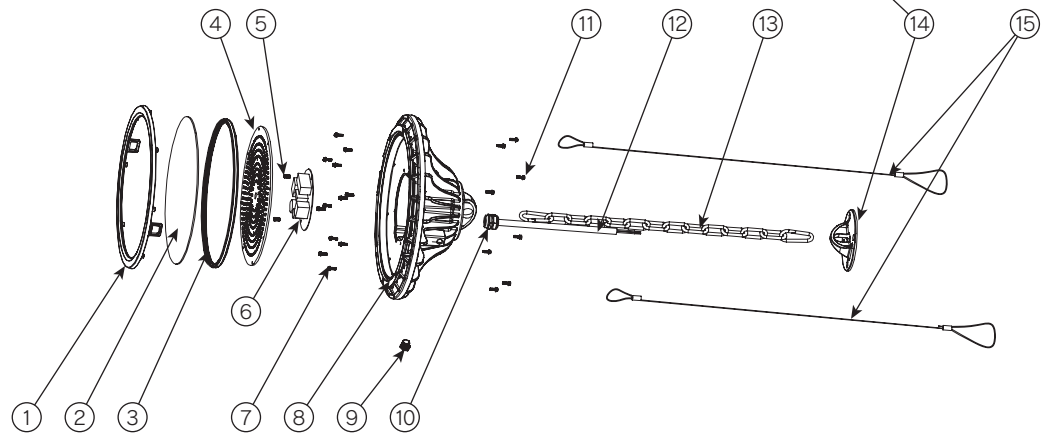
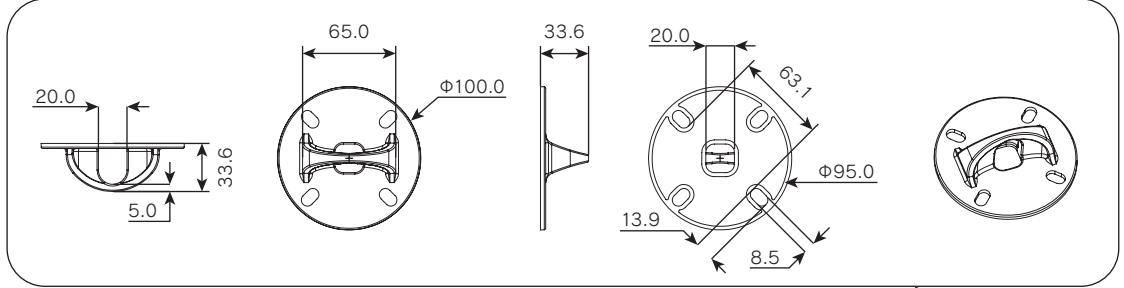
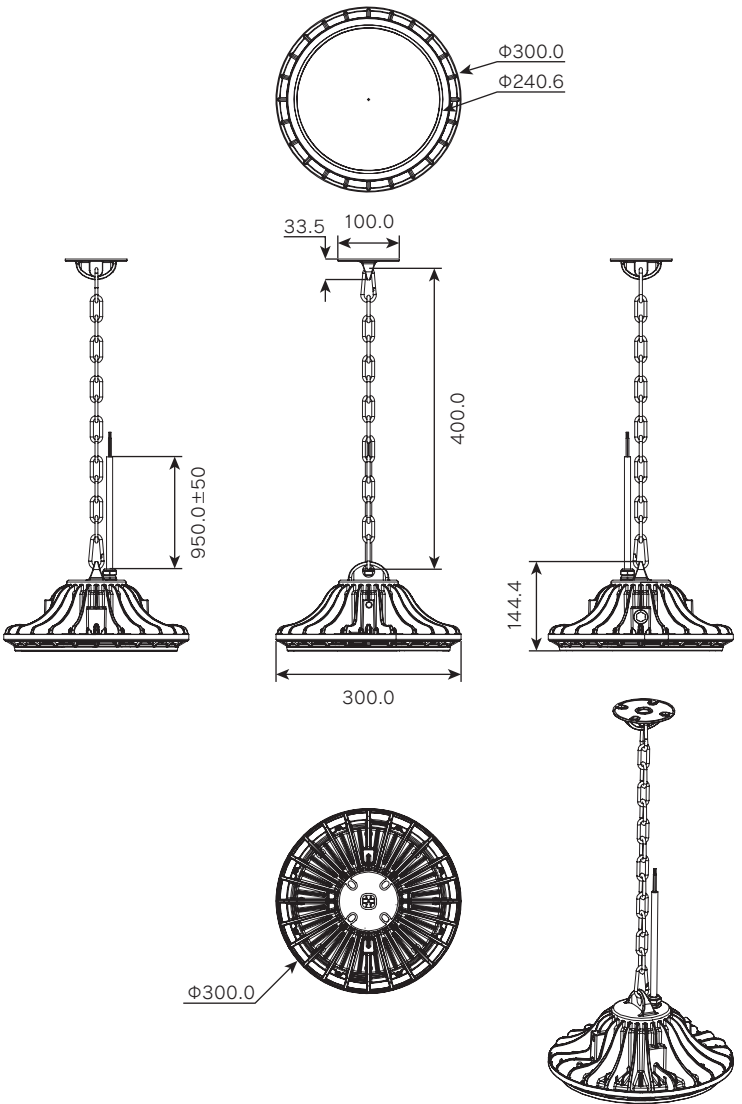


ROUGH 電源内蔵型高出力LED照明 吊下げ型

更新日 2022.12.23
作成日 2022.12.23

- 《安全上の注意》
商品を安全に正しくお使いいただくために、取扱説明書をお読みください。
- 《使用上の注意》
- 1) 本製品の分解、改造は絶対にしないでください。
 - 2) 目に悪影響を及ぼす恐れがありますので長時間直視するのはおやめください。
 - 3) 取付け、取外し、清掃時は必ず電源を切ってください。
 - 4) 落下防止ワイヤーは取扱説明書に従い必ず取り付けてください。



部番	部品名	個数	サイズ	材質	摘要	部番	部品名	個数	サイズ	材質	摘要							
①	レンズホルダー	1	Φ264.5×26mm	ADC12	-	⑨	ゴアテックス	1	M12	-	-	器具光束	17,860lm	質量	図法	単位	品名	電源内蔵型
②	PCカバー	1	Φ240×2mm	PC	-	⑩	ケーブル防水ナット	1	M20×1.5pitch / Cap 22mm	-	-		175.1lm/w					3.00kg
③	シリコンリング	1	Φ243×8.3mm	シリコン	-	⑪	ネジ(ワッシャー付)	8	M3×12mm	SUS304	-	保護等級	IP67	作成	検図	承認	図番	
④	LEDアルミ基板	1	-	アルミ/LED2835PKG	-	⑫	ケーブル	1	3×1.25mm ²	SUS304	-	定格電圧	100-242V 50/60Hz					三宅
⑤	ネジ(ワッシャー付)	2	M4×8mm	SUS304	-	⑬	チエーン	1	400mm	SUS304	-	定格電流	1.02-0.42A					
⑥	電源	1	-	-	-	⑭	丸座金	1	Φ100×33.5mm	ADC12	-	消費電力	102W					
⑦	ネジ(ワッシャー付)	12	M3×10mm	SUS304	-	⑮	落下防止ワイヤー	2	1.0×1500mm	SUS304	-	特記事項						
⑧	本体	1	Φ300×138.5mm	AZ91D	-													