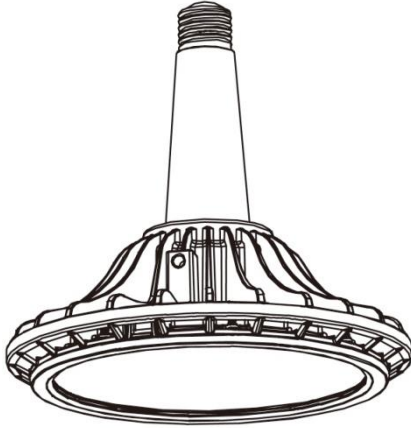


納入仕様書



供給先	ROUGH CO., LTD.
品名	ROUSXXXX-S-XX
改定	初版
日付	2022.12.13

受領印欄

ROUGH CO., LTD.	
受領日	年 月 日

※納入仕様書に御社受領印を押印の上、1部をご返却ください

承認	生産部	開発部	担当者
猪狩			三宅

目 次

1.改訂履歴

2.製品仕様

2-1.電気的特性

2-2.環境的特性

2-3.光学特性

2-4.適用LED仕様

2-5.LED PCB仕様

3.製品構成

3-1.外形寸法

3-2.銘板/シリアルNo.

3-3.部品構成/BOM

4.梱包仕様

4-1.個装箱ラベル

4-2.個装箱

4-3.梱包方法

4-4.パレット積み仕様

4-5.コンテナ積載仕様

5.出荷検査成績書

6.同梱印刷物仕様

6-1.取扱説明書

6-2.保証書

7.品質保証

2.製品仕様

2-1.電気特性

ROUS400X-S-XX

項目		最小	平均値	最大	単位	備考
消費電力	AC100V	71.2	79.1	87	W	±10 %
	AC200V	67	74.5	82	W	
	AC242V	67.8	75.3	82.8	W	
定格入力電圧		100	-	242	Vac	-
入力電圧範囲		90		266	Vac	±10%
周波数		47	50 / 60	63	Hz	-
入力電流	AC100V	0.714	0.793	0.872	Aac	±10 %
	AC200V	0.355	0.394	0.433	Aac	±10 %
	AC242V	0.312	0.347	0.382	Aac	±10 %
力率 (PF)		0.90	-	-	-	-
適用電源		内蔵電源				

ROUS400RX-S-XX

項目		最小	平均値	最大	単位	備考
消費電力	AC100V	96.5	107.2	117.9	W	±10 %
	AC200V	91.5	101.6	111.8	W	
	AC242V	92.2	102.4	112.6	W	
定格入力電圧		100	-	242	Vac	-
入力電圧範囲		90		266	Vac	±10%
周波数		47	50 / 60	63	Hz	-
入力電流	AC100V	0.959	1.065	1.172	Aac	±10 %
	AC200V	0.469	0.521	0.573	Aac	±10 %
	AC242V	0.408	0.453	0.498	Aac	±10 %
力率 (PF)		0.90	-	-	-	-
適用電源		内蔵電源				

ROUS700X-S-XX

項目		最小	平均值	最大	単位	備考
消費電力	AC100V	117.5	130.5	143.5	W	±10 %
	AC200V	112.5	125	137.5	W	
	AC242V	114.5	127.3	140	W	
定格入力電圧		100	-	242	Vac	-
入力電圧範囲		90		266	Vac	±10%
周波数		47	50 / 60	63	Hz	-
入力電流	AC100V	1.175	1.305	1.436	Aac	±10 %
	AC200V	0.574	0.638	0.702	Aac	±10 %
	AC242V	0.496	0.551	0.606	Aac	±10 %
力率 (PF)		0.90	-	-	-	-
適用電源		内蔵電源				

2-2.環境特性

項目	仕様	備考
動作温度	-40℃ ~ +50℃	
動作湿度	10~85%RH	
保管温度	-40℃ ~ +60℃	
重量	2870g	±100g
寿命	50,000Hr (50℃)	光束維持率 70%以上
外觀寸法	ø300 × 291 mm	±5mm
防水等級	IP67	口金以外

2.製品仕様

2-3.光学特性

ROUS400X-S-XX

項目	最小	定格	最大	単位	備考
器具光束	10800	12000	-	lm	AC200V時
発光効率	-	161/172	-	lm/W	AC200V時 クリア (172) フロスト (161)
色温度	4,500	5,000	5,500	K	-
演色性	80	-	-	-	-

ROUS400RX-S-XX

項目	最小	定格	最大	単位	備考
器具光束	14895	16550	-	lm	AC200V時
発光効率	-	162.8/174	-	lm/W	AC200V時 クリア (174) フロスト (162.8)
色温度	4,500	5,000	5,500	K	-
演色性	80	-	-	-	-

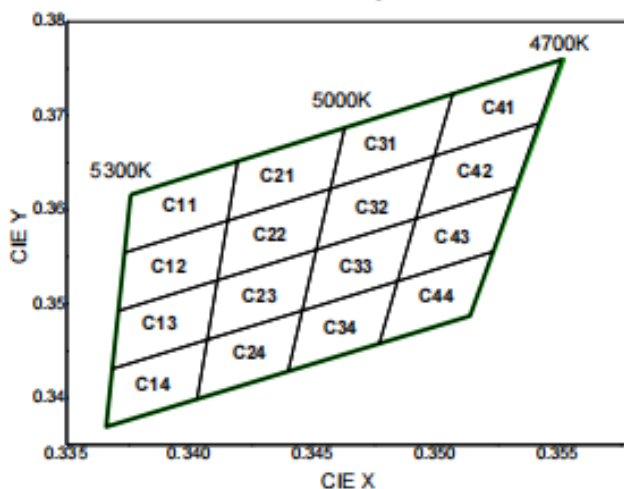
ROUS700X-S-XX

項目	最小	定格	最大	単位	備考
器具光束	18000	20125	-	lm	AC200V時
発光効率	-	161/172	-	lm/W	AC200V時 クリア (172) フロスト (161)
色温度	4,500	5,000	5,500	K	-
演色性	80	-	-	-	-

2.製品仕様

2-4.適用LED仕様

CIE Chromaticity Diagram (Cool white), $T_f=25^\circ\text{C}$, $I_f=65\text{mA}$



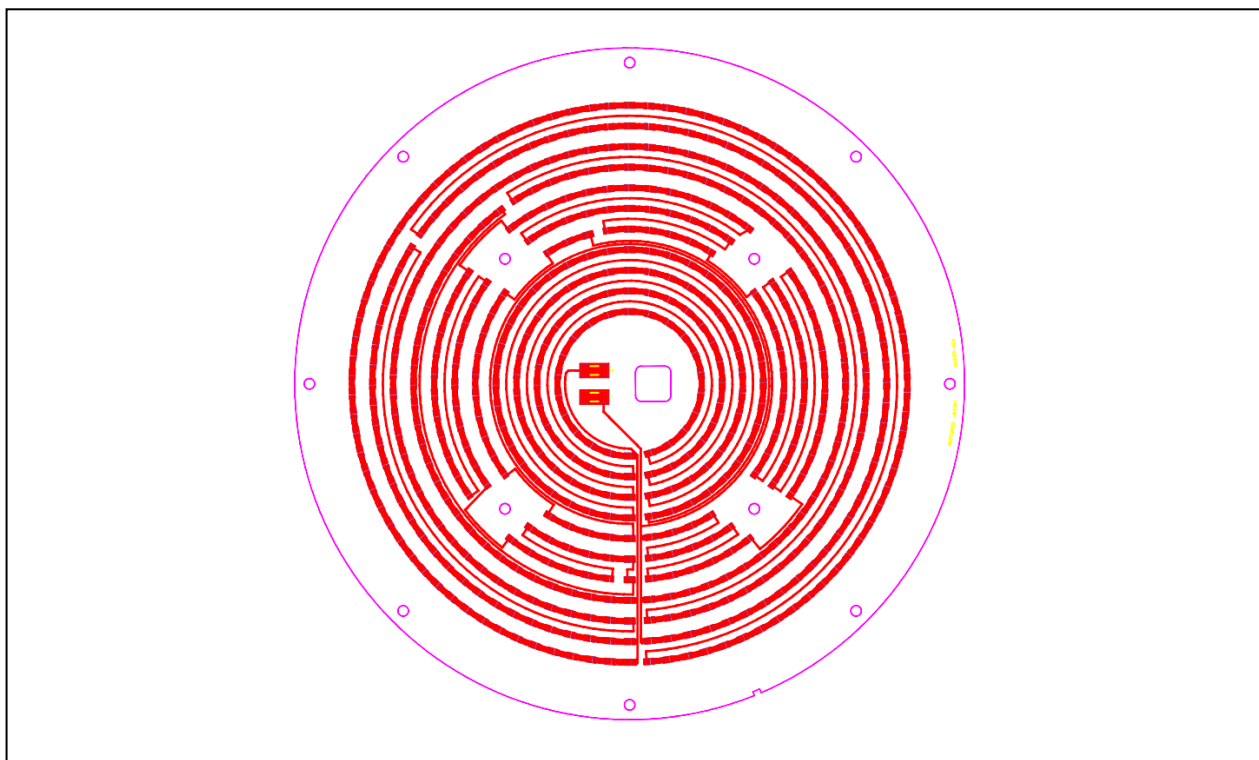
C11		C21		C31		C41	
CIE X	CIE Y	CIE X	CIE Y	CIE X	CIE Y	CIE X	CIE Y
0.3376	0.3616	0.3420	0.3652	0.3463	0.3687	0.3507	0.3724
0.3374	0.3554	0.3415	0.3588	0.3457	0.3622	0.3500	0.3657
0.3415	0.3588	0.3457	0.3622	0.3500	0.3657	0.3542	0.3692
0.3420	0.3652	0.3463	0.3687	0.3507	0.3724	0.3551	0.3760
C12		C22		C32		C42	
CIE X	CIE Y	CIE X	CIE Y	CIE X	CIE Y	CIE X	CIE Y
0.3374	0.3554	0.3415	0.3588	0.3457	0.3622	0.3500	0.3657
0.3371	0.3493	0.3411	0.3525	0.3452	0.3558	0.3492	0.3591
0.3411	0.3525	0.3452	0.3558	0.3492	0.3591	0.3533	0.3624
0.3415	0.3588	0.3457	0.3622	0.3500	0.3657	0.3542	0.3692
C13		C23		C33		C43	
CIE X	CIE Y	CIE X	CIE Y	CIE X	CIE Y	CIE X	CIE Y
0.3371	0.3493	0.3411	0.3525	0.3452	0.3558	0.3492	0.3591
0.3369	0.3431	0.3407	0.3462	0.3446	0.3493	0.3485	0.3524
0.3407	0.3462	0.3446	0.3493	0.3485	0.3524	0.3523	0.3555
0.3411	0.3525	0.3452	0.3558	0.3492	0.3591	0.3533	0.3624
C14		C24		C34		C44	
CIE X	CIE Y	CIE X	CIE Y	CIE X	CIE Y	CIE X	CIE Y
0.3369	0.3431	0.3407	0.3462	0.3446	0.3493	0.3485	0.3524
0.3366	0.3369	0.3403	0.3399	0.3440	0.3428	0.3477	0.3458
0.3403	0.3399	0.3440	0.3428	0.3477	0.3458	0.3514	0.3487
0.3407	0.3462	0.3446	0.3493	0.3485	0.3524	0.3523	0.3555

Part No.	CCT(K)	CRI	LED Binning	Bin Code	LED Vf Range(V) Typ.	製造社
STW8A2PD-B3	5,000	80Min	Crank	U7/V1/V4	2.68-2.76	SSC

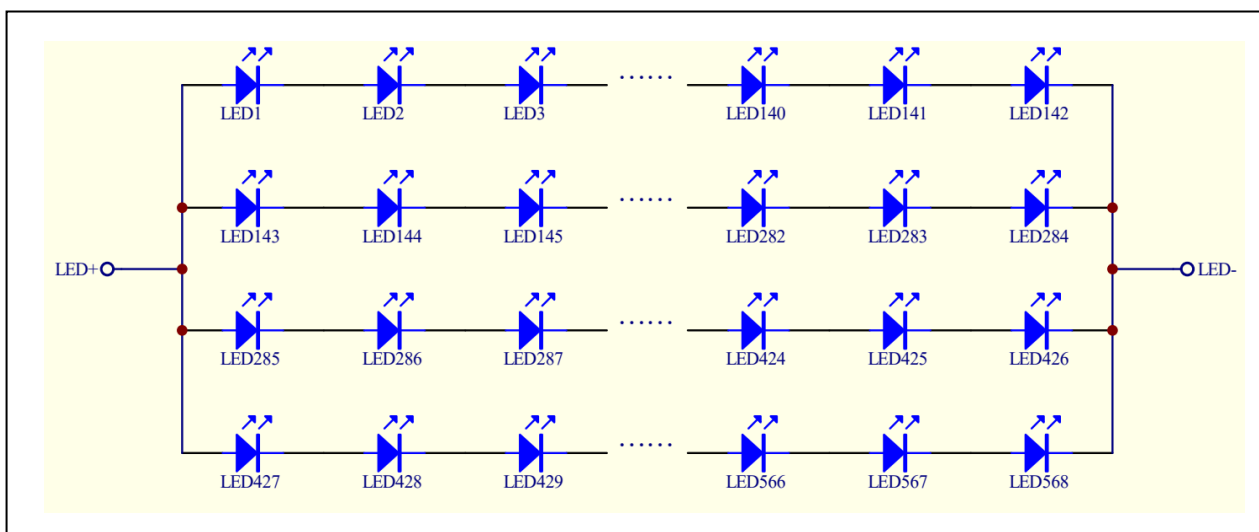
2.製品仕様

2-5.LED PCB仕様

1) LED PCBレイアウト (Metal/PCB3.0t) ROUS400



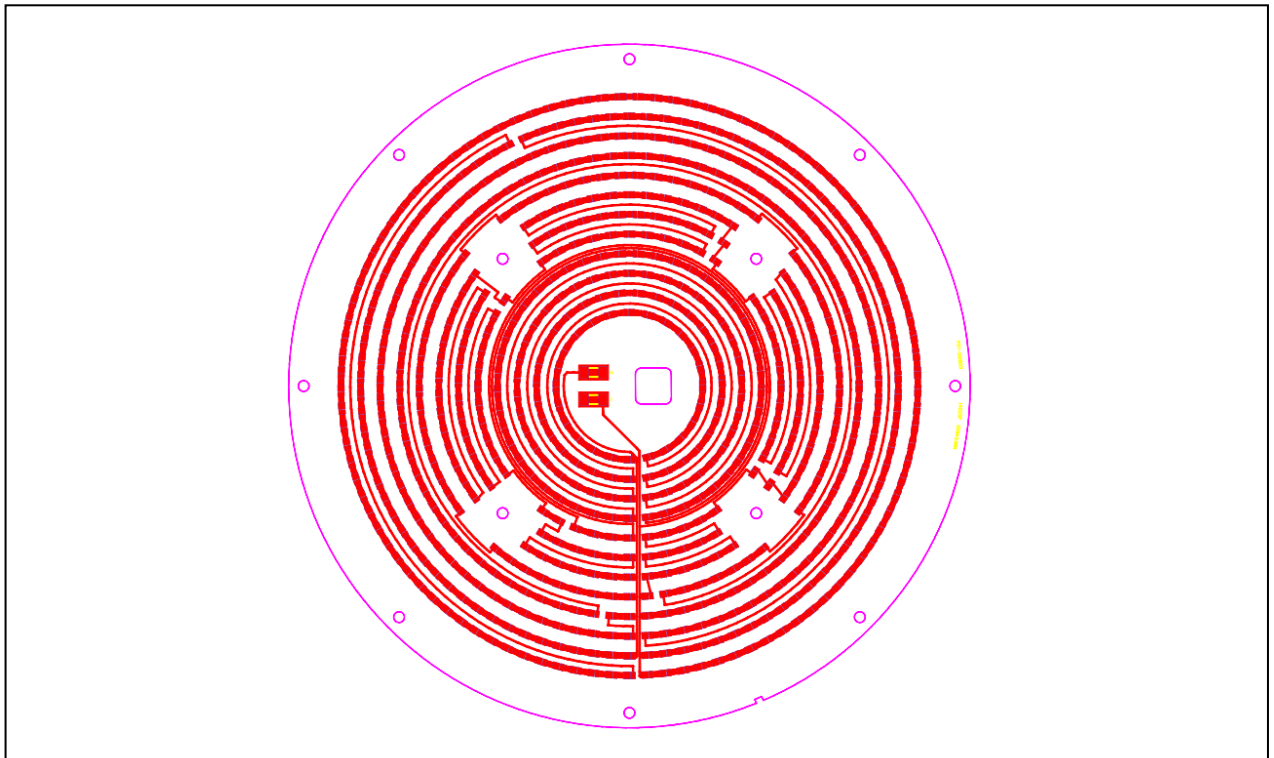
2) LED回路図 (142直列×4並列) /568個



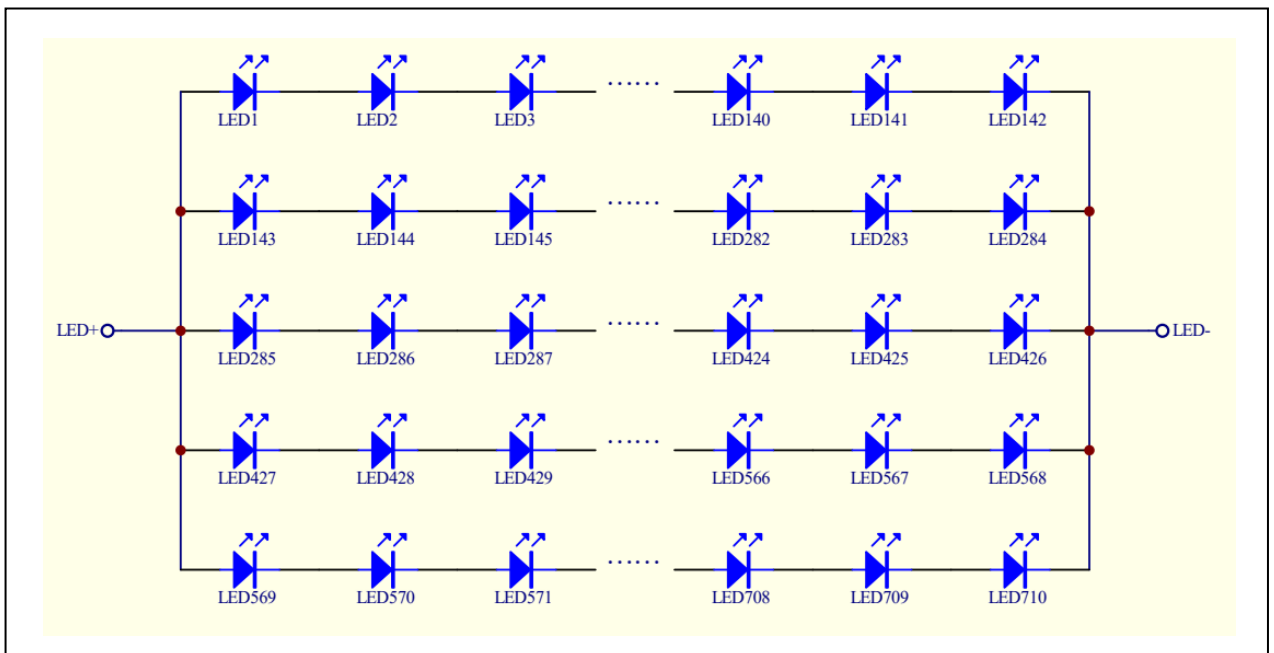
2.製品仕様

2-5.LED PCB仕様

3) LED PCBレイアウト (Metal/PCB3.0t) ROUS400R



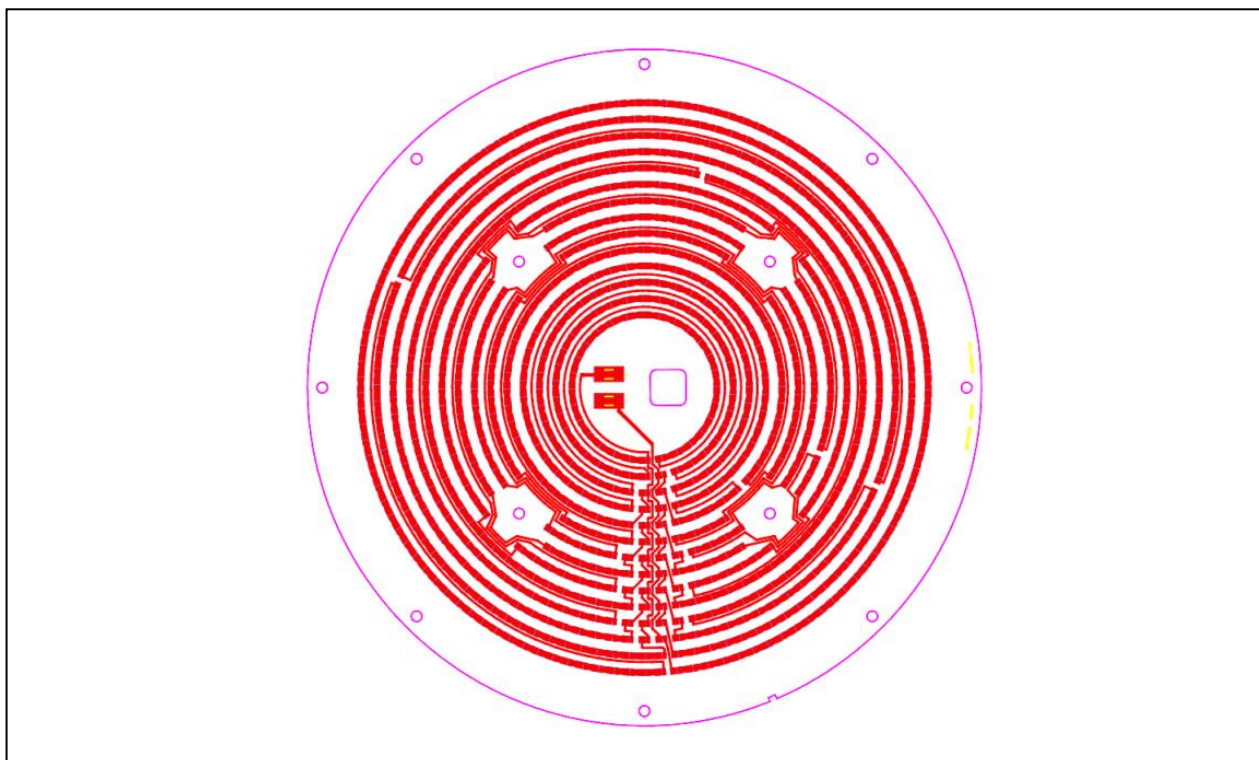
4) LED回路図 (142直列×5並列) /710個



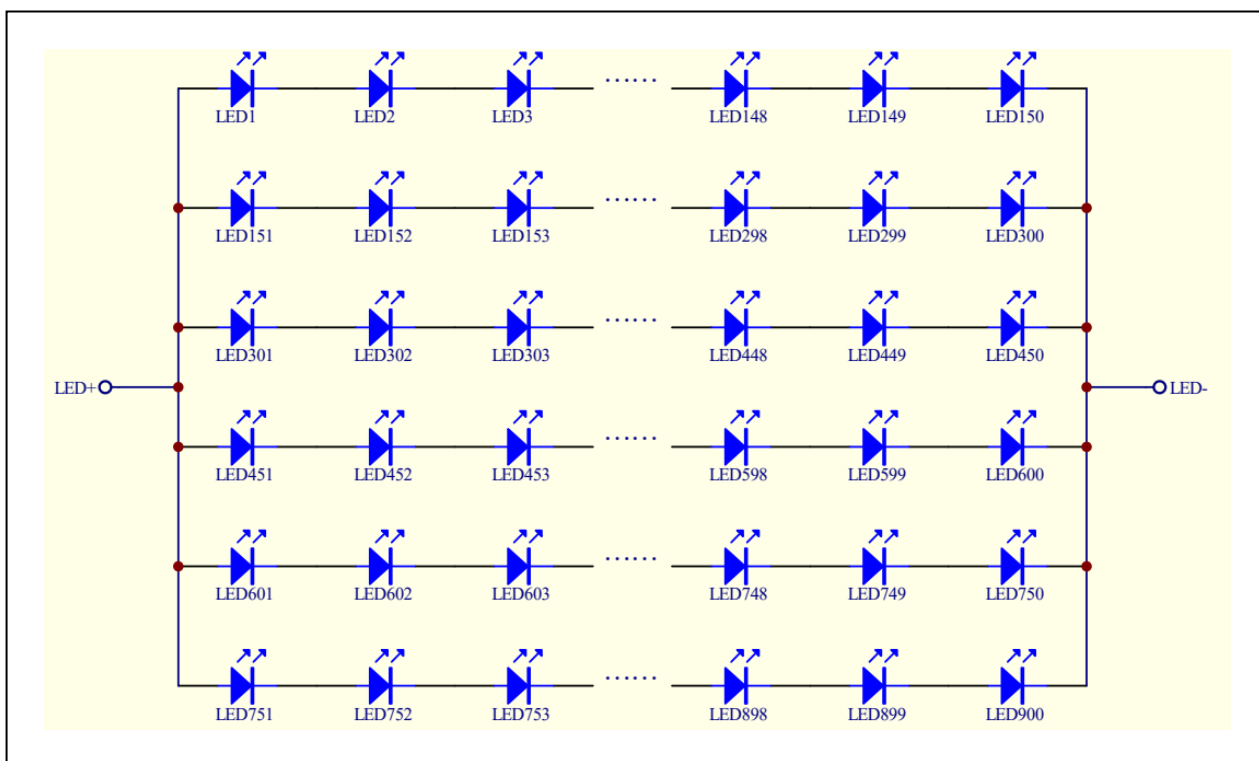
2.製品仕様

2-5.LED PCB仕様

5) LED PCBレイアウト (Metal/PCB3.0t) ROUS700

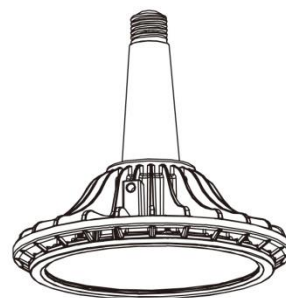
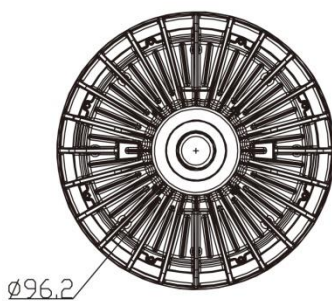
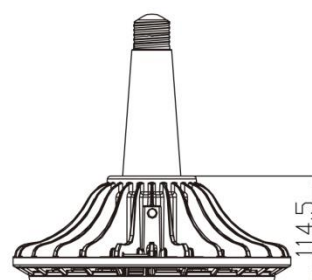
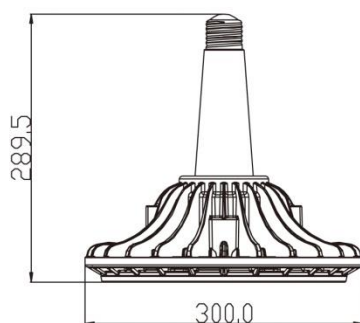
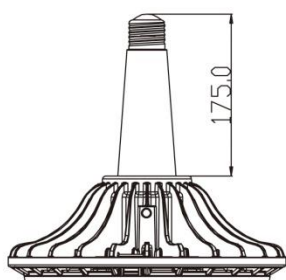
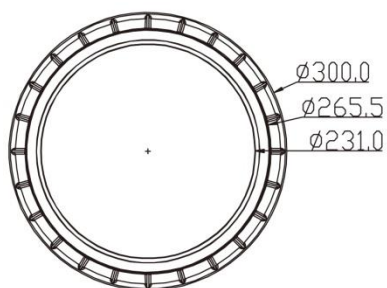


6) LED回路図 (150直列×6並列) /900個



3.製品構成

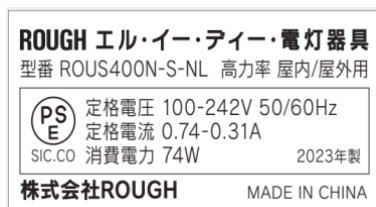
3-1.外形寸法



3.製品構成

3-2.銘板/シリアルNo.

銘板シール

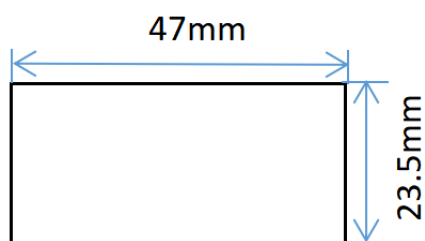


シリアルNo.シール

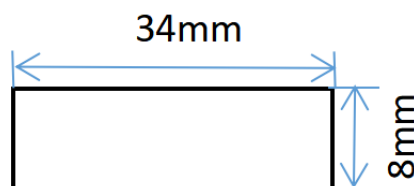
S	YY	M	P	0	0123
客先頭文字	西暦下2桁	月度	生産工場	バージョンコード	下4桁
R: ROUGH	22=2022年	1~9: 1~9月	P: PSY	0~9	0123: 製造番号 月度変更により ※モデルや形状、 w数による区分は
S: SIC G: GSYUASA		X: 10月 Y: 11月 Z: 12月			

例 : R 2 3 X P 0 0 0 0 1

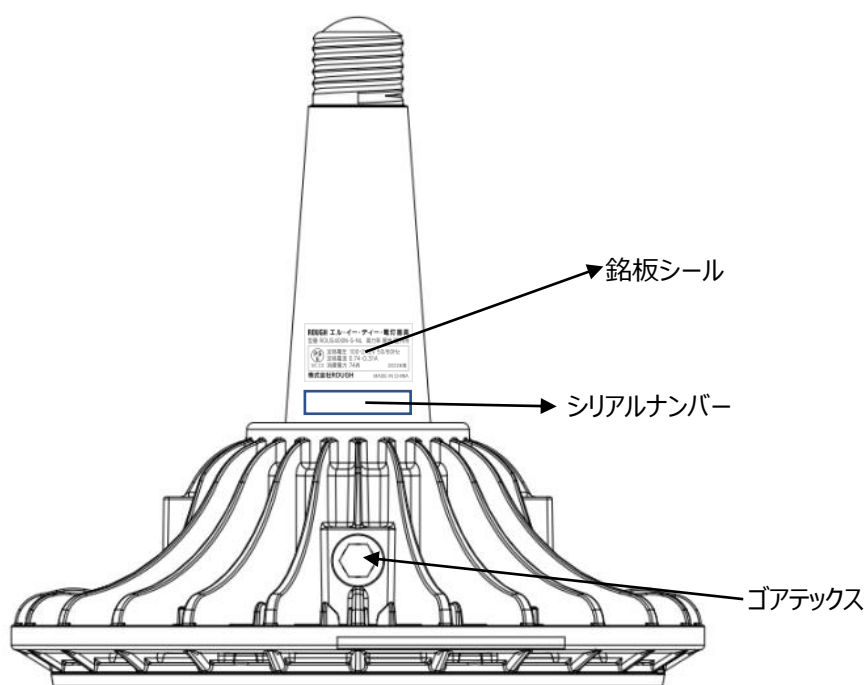
※2023年10月ROUGH版 バージョン0



シール寸法



シール寸法



3.製品構成

3-3.部品構成/BOM

ROUGH 電源内蔵型高出力LED照明 ソケット型

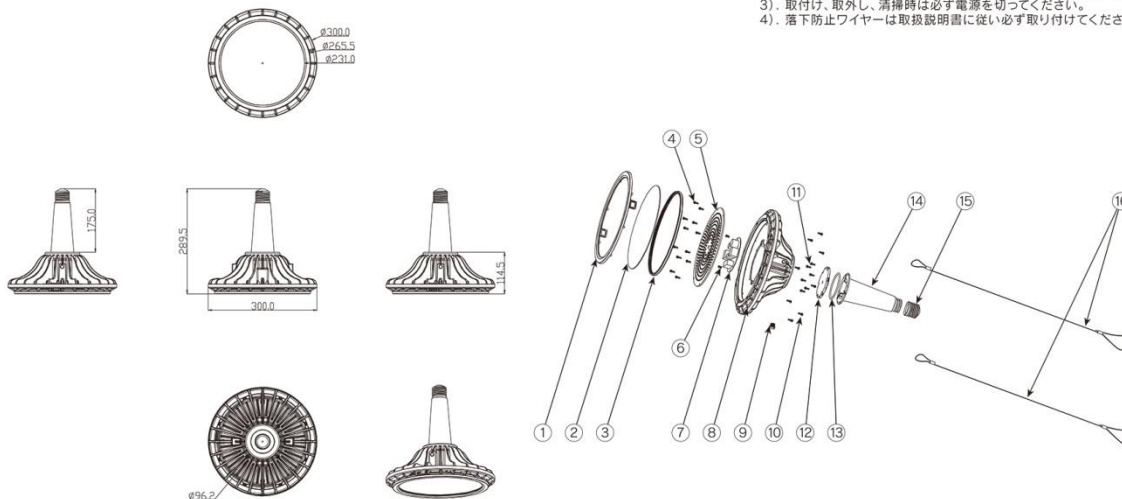
更新日 2022.12.13
作成日 2022.12.13

《安全上の注意》

商品を安全に正しくお使いいただくために、取扱説明書をお読みください。

《使用上の注意》

- 1). 本製品の分解、改造は絶対にしていただきません。
- 2). 目に悪影響を及ぼす恐れがありますので長時間直射するのはおやめください。
- 3). 取付け、取外し、清掃時は必ず電源を切ってください。
- 4). 落下防止ワイヤーは取扱説明書に従い必ず取り付けてください。



部番	部品名	個数	サイズ	材質	摘要	部番	部品名	個数	サイズ	材質	摘要								
①	レンズホルダー	1	Φ264.5×26mm	ADC12	-	⑨	ゴアテックス	1	M12	-	-	器具光束	12,119lm	質量	図法	単位	品名	電源内蔵型 LED高天井灯	
②	PCカバー	1	Φ240×2mm	PC	-	⑩	ネジ(ワッシャー付)	8	M3×12mm	SUS304	-		163.8lm/w						
③	シリコンリング	1	Φ243×8.3mm	シリコン	-	⑪	ネジ(ワッシャー付)	6	M3×12mm	SUS304	-	保護等級	IP67	2.87kg	作成	検回	承認	図番	ROUS-A-0001-A
④	ネジ(ワッシャー付)	12	M3×10mm	SUS304	-	⑫	シリコン板	1	-	シリコン	-	定格電圧	100-242V 50/60Hz						
⑤	LEDアルミ基板	1	-	アルミ/LED2835PKG	-	⑬	シリコンリング	1	-	シリコン	-	定格電流	0.74-0.31A	三宅	猪狩	伊東	株式会社ROUGH		
⑥	ネジ(ワッシャー付)	2	M4×8mm	SUS304	-	⑭	E39ネック	1	-	PBT4815	-	消費電力	74W						
⑦	電源	1	-	-	-	⑮	E39口金	1	-	-	-	特記事項							
⑧	本体	1	Φ300×138.5mm	AZ91D	-	⑯	落下防止ワイヤー	2	1.0×1500mm	SUS304	-								

ROUS-A-0001-A

4.梱包仕様

4-1.個装箱ラベル

ROUGH

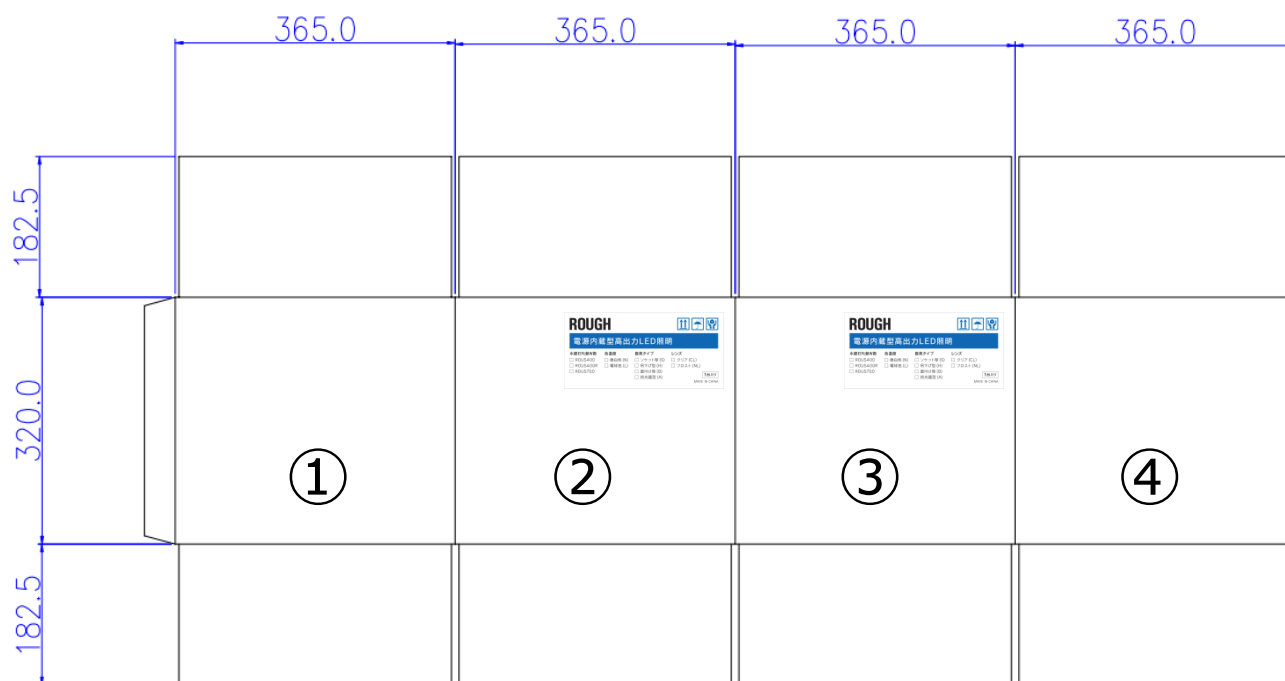


電源内蔵型高出力LED照明

水銀灯代替W数	色温度	器具タイプ	レンズ
<input type="checkbox"/> ROUS400	<input type="checkbox"/> 昼白色 (N)	<input type="checkbox"/> ソケット型 (S)	<input type="checkbox"/> クリア (CL)
<input type="checkbox"/> ROUS400R	<input type="checkbox"/> 電球色 (L)	<input type="checkbox"/> 吊下げ型 (H)	<input type="checkbox"/> フロスト (NL)
<input type="checkbox"/> ROUS700		<input type="checkbox"/> 直付け型 (B)	
		<input type="checkbox"/> 投光器型 (A)	

1台入り
MADE IN CHINA

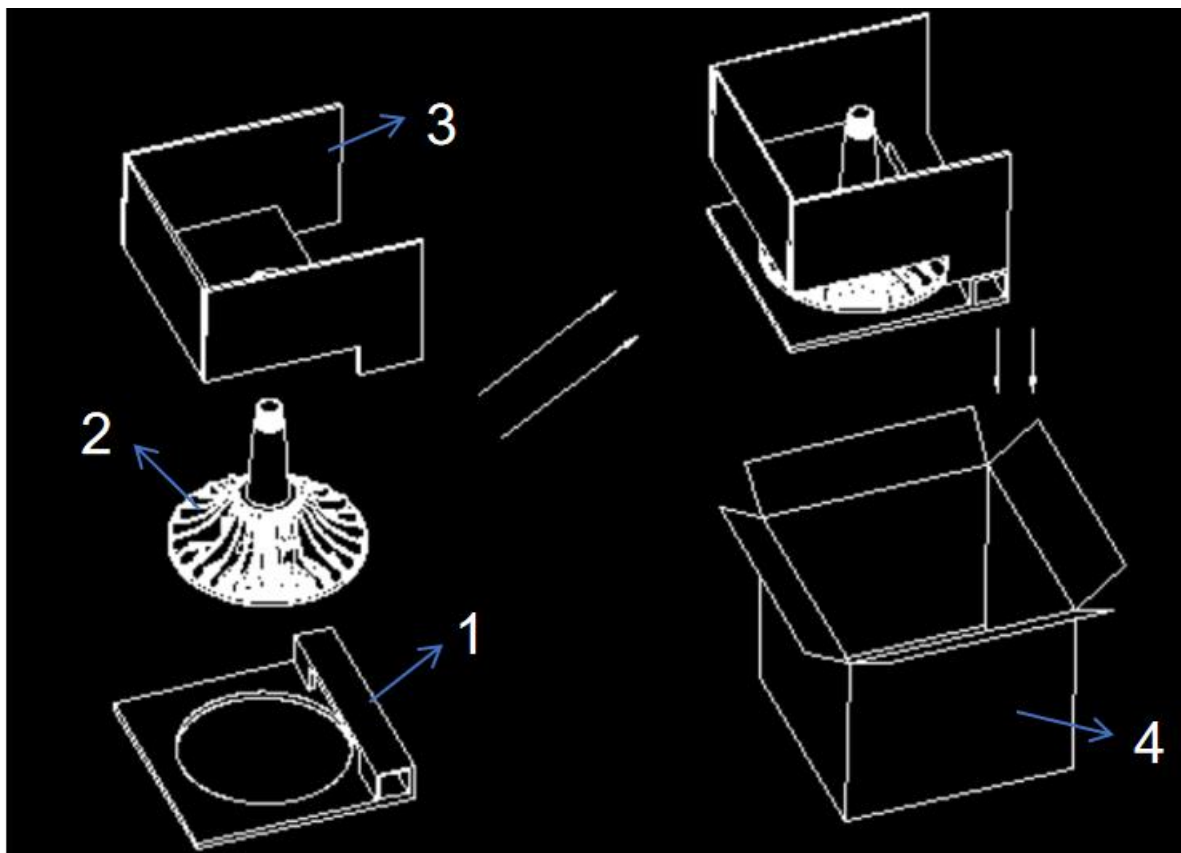
4-2.個装箱



※個装箱ラベルを箱の②③面に貼り付けること

4.梱包仕様

4-3.梱包方法



※天面と底面はOPPテープにてH貼りすること
※ 1BOX ,Weight:4.0Kg(S-Type)

[梱包資材]

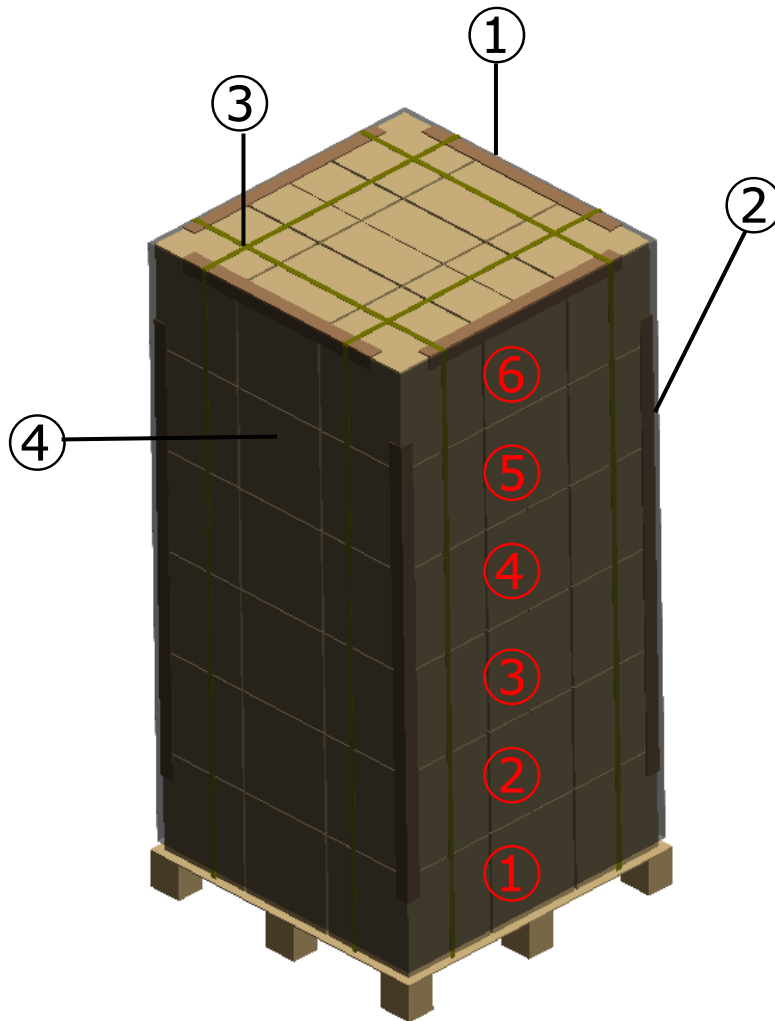
NO.	PART NAME	SPECIFICATION	MATERIAL
1	PAD(上)		A=A
2	ROUSXXXN-S-CL/FL		
3	PAD(下)		A=A
4	In box	365*365*320	K=K加强
5	帯電防止ビニール		
6	取扱説明書	A3模造紙	75~80g
7	保証書	A5模造紙	75~80g
8	落下防止ワイヤー	2本セット	

※赤文字は同梱物となります

4.梱包仕様

4-4.パレット積み仕様

Pallet (Large) Packing: 54Box(9x6)



1	ANGLE(L1000)	4ea
2	ANGLE(L1600)	4ea
3	PP or PET Band	2 times
4	PE Wrapping	3 times (top & side)
5	Shipping Label	

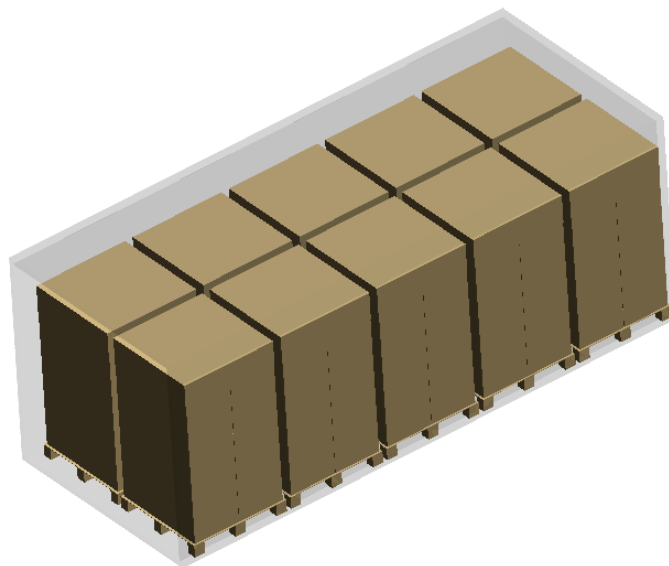
<W1100mm x D1100mm x H2010mm>

Gross weight of a pallet(Large)packing: Appx.221kg(Pallet weight included)

4.梱包仕様

4-5.コンテナ積載仕様

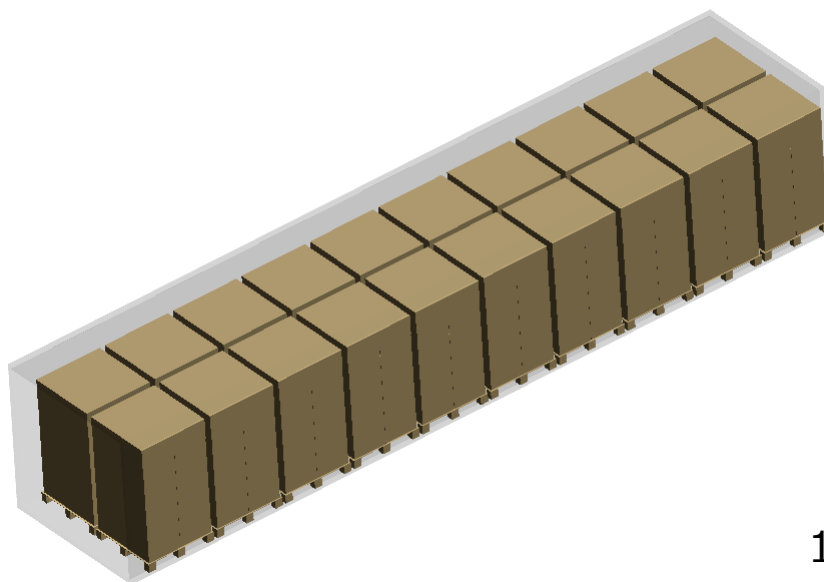
1) Container (20Ft) Loading manual : Lamp-Large Pallet (10EA) =540A



540 Set

Approx 2.21T(Container Excluded)

2) Container (40Ft) Loading manual : Lamp-Large Pallet (20EA) = 1,080EA



1,080Set

Approx 4.5T(Container Excluded)

5.出荷検査成績書

出荷検査成績書

No

オーダー№ 订单编号		製品品番 产品型号		ロット批量					
登録№ 客户编号		規格 规格		検査期日 检验日期					
適用規格	MIL-STD-105E	検査レベル	G-II	抜き取り数量					
検査方法 检验方式	<input type="checkbox"/> 全数検査 <input type="checkbox"/> 抜き取り検査 <input type="checkbox"/> 全検 <input type="checkbox"/> 抽检		シリアル№ 序列号						
外観検査（※30cmの距離で500luxの光源下に検査する）									
番号	検査項目 检验项目	合格判定基準 合格判定标准		不良タイプ 欠陥類型			判定 判定	備考 备注	
				CR	MA	MI			
1	梱包 包装	仕様書の梱包仕様と一致させること、破損がないこと、異常がなきこと 与规格书要求一致；资料齐全；内盒，外箱无破损脏污		0	0	0	PASS		
2	表示 标识	仕様書のラベル仕様と一致させること、表示内容、位置方向が正しい、印字内容に文字の染み、脱字がなきこと 与规格书要求一致；表面无脏污及明显划伤，标示印字内容、位置方向正确，字迹清晰		0	0	0	PASS		
3	口金 灯头	緩み、脱落なき、半田よく、変形なきこと 无松动、脱落、变形；焊锡良好		0	0	0	PASS		
4	本体 灯体	塗装剥がれ、腐食、傷、破損、変形なきこと 无掉漆、无脏污、无明显变形、划伤，腐蚀与破损		0	0	0	PASS		
5	PCカバー PC罩	透過均一、汚れ及び破損凹みなきこと、PCカバーの縁が平らであること 透光均匀，无脏污、破损，PC压环结合部不刮手		0	0	0	PASS		
6	LED	点灯して不点灯、チラツキがなきこと 无死灯、闪烁，颜色亮度一致性好		0	0	0	PASS		
7	色差 色差	単品及びロットごとにながらかな差がなきこと 单个无明显色差，整批无明显色差		0	0	0	PASS		
機能検査（抜き取り検査品の中に5個のデータだけ記録する） 性能检验（只作五个样本资料，其余不作记录）									
番号	検査項目 检查项目	合格判定基準 合格判定标准		検査結果 检查结果					不良数
				1	2	3	4	5	
1	光学特性 光参数	色温度k 色温	5000K ±500K						0
		演色性 显色指数	RA≥80						0
		全光束Lm 光通量	1m 以上						0
2	電気特性 电参数	入力電圧 输入电压 (AC/DC) AC200V	W:154W ±10% PF: >0.9						0
									0
3	絶縁耐圧 绝缘耐圧	>1800V 1秒 条件 異常なきこと >1800V1秒条件无异常							0
判定		PASS		検査者			承認		

備考：外観検査はAQL基準で抜き取り検査すること 機能検査は5PCSを検査すること
 备注：外观检验以AQL值水准抽检，性能检验只抽检AQL值内5PCS。

6.同梱印刷物仕様

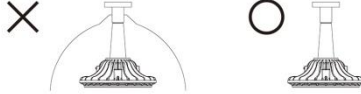
6-2.警告書

取扱説明書 設置に関する重要事項

! この表示を無視して誤った取り扱いをすると
人が死亡または重傷を負う可能性が想定される内容を示しています。

ソケット型

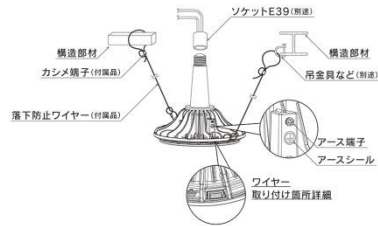
- ① 器具は傘やセード等で覆わないでください。
既存設備の傘やセードを取り外してから器具を設置してください。



- ② 器具は鉛直下方向以外には取り付けしないでください。
ゆっくり回して、締め過ぎないでください。



- ③ 器具は、落下防止のため必ず付属のワイヤーケーブル2本を使用して
2箇所で弛みの無いように吊下げてください。
ワイヤーケーブルの使用方法に不備があると落下、怪我の原因となります。



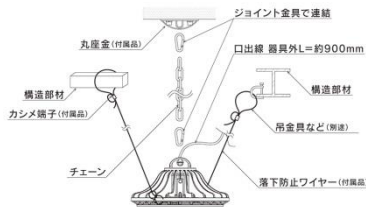
ROUS-W-0001-A

取扱説明書 設置に関する重要事項

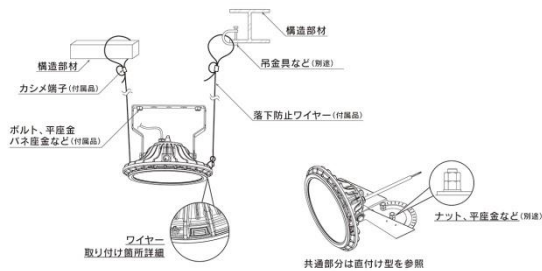
! この表示を無視して誤った取り扱いをすると
人が死亡または重傷を負う可能性が想定される内容を示しています。

器具は、落下防止のため必ず付属のワイヤーケーブル2本を使用して2箇所で
弛みの無いように吊下げてください。
ワイヤーケーブルの使用方法に不備があると落下、怪我の原因となります。

吊下げ型



直付け型 投光器型



ROUS-W-0001-A

品質保証書

保証の内容は下記の通りとさせていただきます。

<保証期間>

本LED照明器具の保証期間は、商品お買い上げ日<お引き渡し日>より5年間です。

1日20時間以上の長時間使用される場合、3年間とさせていただきます。

また、故障には機能上問題ない外観の劣化は含みません。

<保証内容>

取扱説明書に従った使用環境下にて保証期間内に故障した場合には、保証書を添えてお申し出ください。同等性能を有する最新機種に無償交換にて対応させていただきます。

ただし、対象となる器具のみの代納とさせていただきます。

<次の場合は保証期間内であっても有償とさせていただきます>

- (ア) 使用上の誤りおよび不当な修理や改造による故障および損傷
- (イ) お買い上げ後の輸送・落下などによる故障および損傷
- (ウ) 火災、地震、水害、落雷、その他天災地変、異常電圧、指定外の電源による故障および損傷
- (エ) 車両、船舶等に搭載された場合に生ずる故障および損傷
- (オ) 施工上の不備に起因する故障および不具合
- (カ) 飛来物や鳥獣の衝突など外的要因による損傷
- (キ) 器具上に粉塵、虫の死がいなどが溜まり放熱が阻害されている場合
- (ク) ソケット型器具をセードと組み合わせて放熱が阻害されている場合
- (ケ) 腐食性ガス、有機溶剤、オイルミストにさらされる場所へ設置されている場合
- (コ) 標準品を海岸隣接地帯やプールで使用されている場合
- (サ) 日本国内以外での使用による故障および損傷

※This warranty is valid only in Japan.

- (シ) 交換をご依頼される際に、本保証書をご提示頂けない場合

万一故障がおきた場合は、お買い上げの販売店に商品と本書を添えてお申し出ください。

輸入元

株式会社エス・アイ・シー
協力工場：深圳菩盛源照明有限公司